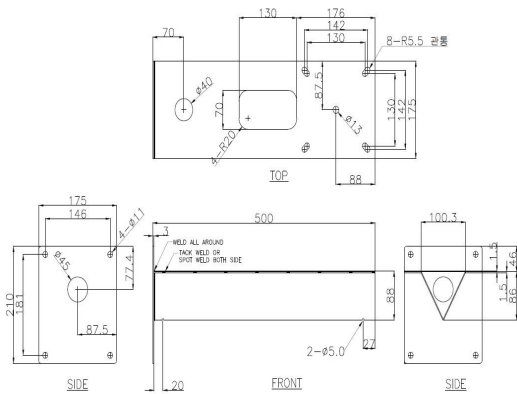


EXB-2000WM

브라켓_팬틸트용(중형타입), 벽부형, SUS



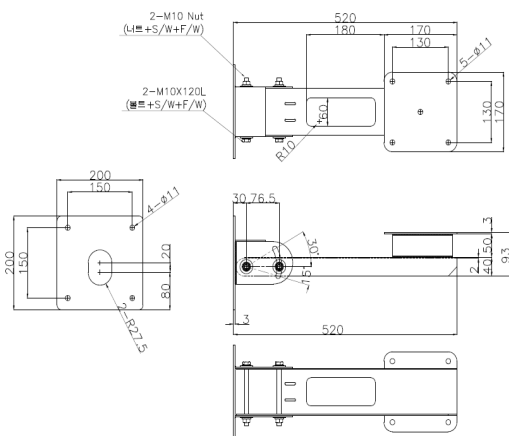
주요사항

규격	* 팬틸트 전용 브라켓 (적재중량 강화타입)
재질	스테인레스 (SUS304)
적재중량	80kg
제품무게	5.7kg
색상	SUS원색
크기 (mm)	175(W) x 210(H) 500(D)
도장처리	무도장 (SUS원색)

(브라켓은 주문제작품으로 고객Spec에 맞게 제작 공급 가능 합니다)

EXB-2010WM

브라켓_팬틸트용(중형타입), 벽부형, SUS, 각도조절



주요사항

규격	* 팬틸트 전용 브라켓 (적재중량 강화타입) * 벽면 취부면의 "기울기 각도 조절기능" 적용
재질	스테인레스 (SUS304)
적재중량	70kg
제품무게	3.7kg
색상	SUS원색
크기 (mm)	200(W) x 200(H) 520(L)
도장처리	무도장 (SUS원색)

(브라켓은 주문제작품으로 고객Spec에 맞게 제작 공급 가능 합니다)